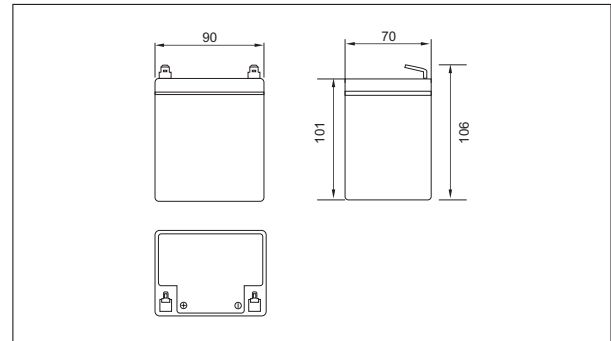




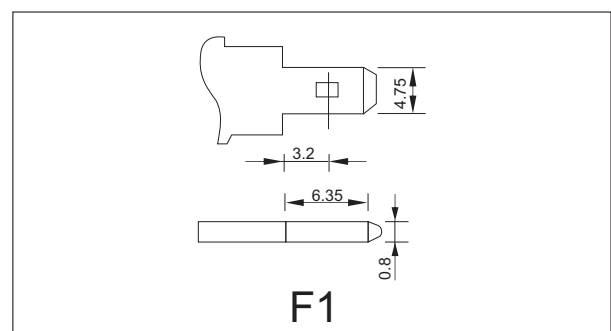
* Dimensões Exteriores (mm)



* Especificações

Tensão Nominal		12V
Capacidade Nominal (20 horas)		5.0Ah
Dimensões	Altura Total	106mm (4.17 pol.)
	Altura	101mm (3.98 pol.)
	Comprimento	90mm (3.54 pol.)
	Largura	70mm (2.76 pol.)
Peso aproximado		1.70Kg (3.74 libras)

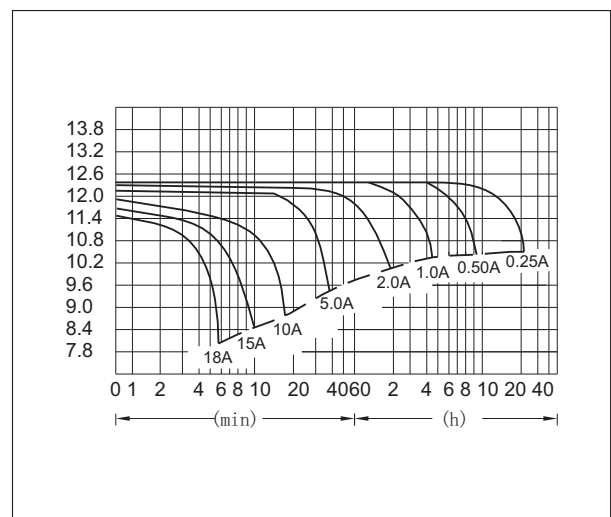
* Terminal Tipo Faston (mm)



* Características

Capacidade 25°C (77°F)	20 horas (0.25 A)	5.00 AH
	10 horas (0.46 A)	4.60 AH
	5 horas (0.85 A)	4.25 AH
	1 horas (3.00 A)	3.00 AH
	Descarga de 1,5 horas para 5,25 V	2 A
Resistência Interna	Bateria totalmente carregada à 25°C (77°F)	25 m°
Capacidade afetado por temperatura (Taxa de 20 horas)	40°C (104°F)	102%
	25°C (77°F)	100%
	0°C (32°F)	85%
	-15°C (5°F)	65%
Alta Descarga à 25°C (77°F)	Capacidade após 3 meses de armazenamento	91%
	Capacidade após 6 meses de armazenamento	82%
	Capacidade após 12 meses de armazenamento	64%
Terminal	F1	
Charge (constant Voltage)	Ciclo	Ciclo Corrente de carga inicial inferior a 1.35 A Tensão 14.10-14.40V
	Flutuador	Tensão 13.50-13.80V

* Características (25°C 77°F)



Constant Current(Amp) and Constant Power(Watt) Discharge Table at 25°C (77°F)

Tempo		5min	10min	15min	30min	1h	2h	3h	4h	5h	8h	10h	20h
9.60V	A	18.0	11.8	8.75	5.75	3.00	1.75	1.29	1.03	0.88	0.58	0.47	0.26
	W	212.3	133.3	100.8	61.0	34.6	20.3	14.90	11.96	10.15	6.69	5.48	3.00
10.20V	A	16.5	11.3	8.04	5.46	2.82	1.68	1.25	1.00	0.86	0.57	0.47	0.25
	W	199.8	126.3	94.8	60.6	32.5	19.4	14.48	11.58	9.96	6.58	5.38	2.92
10.50V	A	15.0	10.6	7.50	5.29	2.73	1.65	1.23	0.95	0.85	0.56	0.46	0.25
	W	192.9	122.5	90.6	60.0	31.5	19.1	14.23	11.00	9.90	6.52	5.33	2.90
10.80V	A	14.4	10.1	7.00	5.15	2.63	1.60	1.21	0.93	0.81	0.55	0.45	0.24
	W	169.2	118.8	87.3	59.8	30.6	18.7	14.06	10.86	9.46	6.25	5.21	2.83
11.10V	A	13.4	9.50	6.50	5.00	2.54	1.56	1.15	0.92	0.78	0.53	0.44	0.24
	W	163.5	114.8	83.1	59.4	30.2	18.5	13.65	10.83	9.25	6.04	5.10	2.81