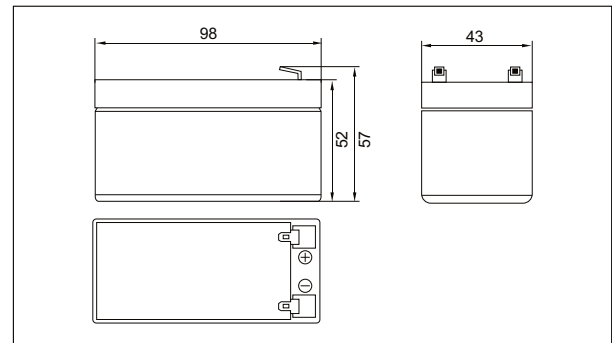




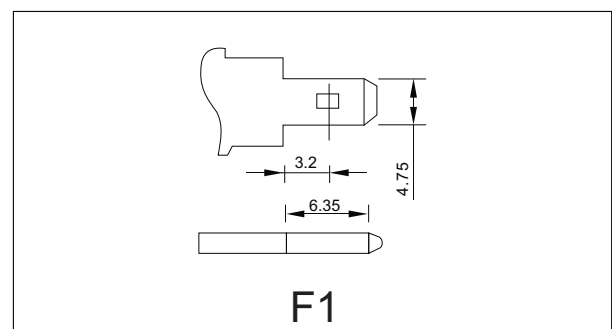
### \* Dimensões Exteriores (mm)



### \* Especificações

Tensão Nominal	12V	
Capacidade Nominal (20 horas)	1.3Ah	
Dimensões	Altura Total	57mm (2.24 pol.)
	Altura	52mm (2.05 pol.)
	Comprimento	98mm (3.86 pol.)
	Largura	43mm (1.69 pol.)
Peso aproximado	0.55Kg (1.23 libras)	

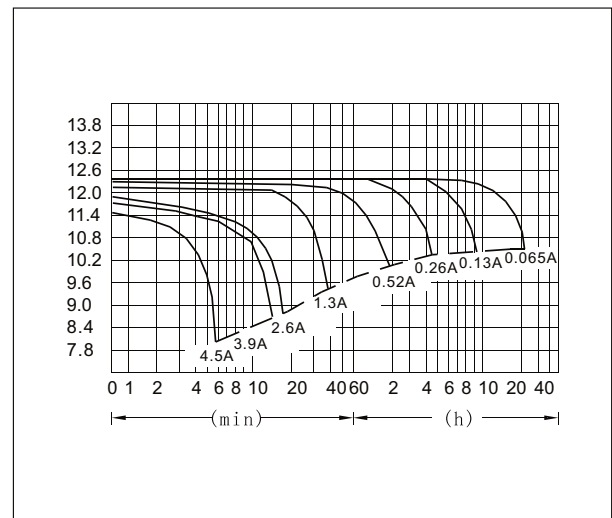
### \* Terminal Tipo Faston (mm)



### \* Características

Capacidade 25°C (77°F)	20 horas (0.065A)	1.30 AH
	10 horas (0.12A)	1.20 AH
	5 horas (0.22 A)	1.10 AH
	1 horas (0.78 A)	0.78 AH
	Descarga de 1.5 horas para 10.5 V	0.56 A
Resistência Interna	Bateria totalmente carregada à 25°C (77°F)	110 mΩ
Capacidade afetado por temperatura (Taxa de 20 horas)	40°C (104°F)	102%
	25°C (77°F)	100%
	0°C (32°F)	85%
	-15°C (5°F)	65%
Alta Descarga à 25°C (77°F)	Capacidade após 3 meses de armazenamento	91%
	Capacidade após 6 meses de armazenamento	82%
	Capacidade após 12 meses de armazenamento	64%
Terminal	F1	
Charge (constant Voltage)	Ciclo	Ciclo Corrente de carga inicial inferior a 0.52 A Tensão 14.40-14.70V
	Flutuador	Tensão 13.50-13.80V

### \* Características (25°C 77°F)



**Corrente Constante (Amp) e Potência Constante (Watt) Tabela de Descarga a 25°C (77°F)**

Tempo	5min	10min	15min	30min	1h	2h	3h	4h	5h	8h	10h	20h	
9.60V	A	4.50	2.95	2.19	1.44	0.75	0.44	0.32	0.26	0.22	0.14	0.12	0.06
	W	53.1	33.3	25.2	15.3	8.6	5.1	3.72	2.99	2.54	1.67	1.37	0.75
10.20V	A	4.13	2.82	2.01	1.36	0.70	0.42	0.31	0.25	0.22	0.14	0.12	0.06
	W	49.9	31.6	23.7	15.2	8.1	4.9	3.62	2.90	2.49	1.65	1.34	0.73
10.50V	A	3.76	2.64	1.88	1.32	0.68	0.41	0.31	0.24	0.21	0.14	0.12	0.06
	W	48.2	30.6	22.7	15.0	7.9	4.8	3.56	2.75	2.47	1.63	1.33	0.72
10.80V	A	3.61	2.52	1.75	1.29	0.66	0.40	0.30	0.23	0.20	0.14	0.11	0.06
	W	42.3	29.7	21.8	14.9	7.7	4.7	3.52	2.72	2.36	1.56	1.30	0.71
11.10V	A	3.34	2.38	1.63	1.25	0.64	0.39	0.29	0.23	0.19	0.13	0.11	0.06
	W	40.9	28.7	20.8	14.8	7.6	4.6	3.41	2.71	2.31	1.51	1.28	0.70