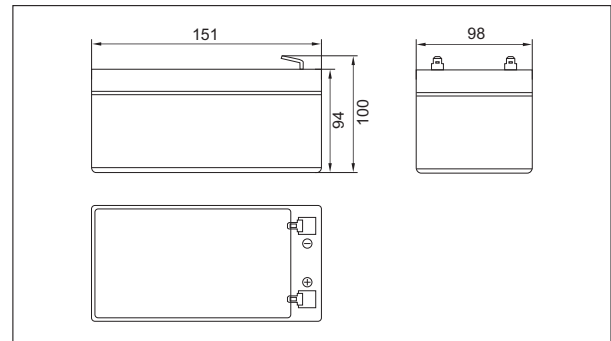




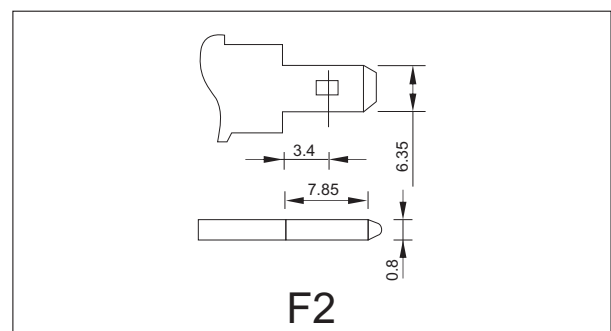
* Dimensões Exteriores (mm)



* Especificações

Tensão Nominal	12V	
Capacidade Nominal (20 horas)	12Ah	
Dimensões	Altura Total	100 mm (3.94 pol.)
	Altura	94 mm (3.70 pol.)
	Comprimento	151 mm (5.94 pol.)
	Largura	98 mm (3.86 pol.)
Peso aproximado	3.6 Kg (7.93 libras)	

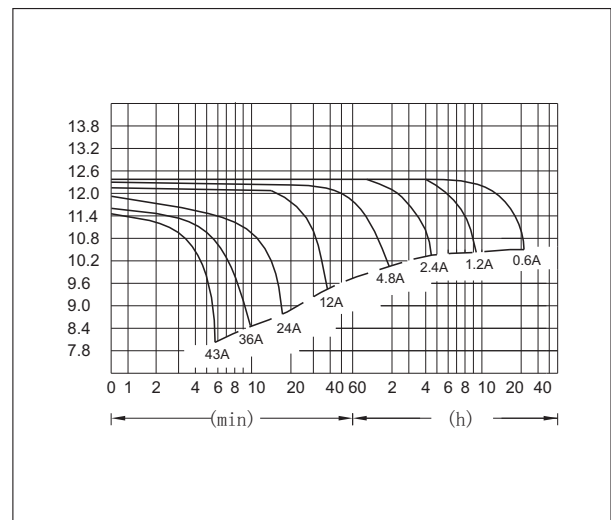
* Terminal Tipo Faston (mm)



* Características

Capacidade 25°C (77°F)	20 horas (0.60 A)	12 AH
	10 horas (1.10 A)	11.0 AH
	5 horas (2.04 A)	10.2 AH
	1 horas (7.20 A)	7.20 AH
	Descarga de 1.5 horas para 10.5 V	4.8 A
Resistência Interna	Bateria totalmente carregada à 25°C (77°F)	13 m°
Capacidade afetado por temperatura (Taxa de 20 horas)	40°C (104°F)	102%
	25°C (77°F)	100%
	0°C (32°F)	85%
	-15°C (5°F)	65%
Alta Descarga à 25°C (77°F)	Capacidade após 3 meses de armazenamento	91%
	Capacidade após 6 meses de armazenamento	82%
	Capacidade após 12 meses de armazenamento	64%
Terminal	F2	
Charge (constant Voltage)	Ciclo	Ciclo Corrente de carga inicial inferior a 4.80 A Tensão 14.10-14.40V
	Flutuador	Tensão 13.50-13.80V

* Características (25°C 77°F)



Corrente Constante (Amp) e Potência Constante (Watt) Tabela de Descarga a 25°C (77°F)

Tempo	5min	10min	15min	30min	1h	2h	3h	4h	5h	8h	10h	20h
9.60V	A	43.2	28.3	21.0	13.8	7.20	4.20	3.09	2.48	2.11	1.39	0.62
	W	509.5	320.0	242.0	146.5	83.0	48.6	35.75	28.70	24.35	16.05	7.20
10.20V	A	39.6	27.1	19.3	13.1	6.76	4.03	3.00	2.40	2.06	1.37	0.61
	W	479.5	303.0	227.5	145.5	78.0	46.7	34.75	27.80	23.90	15.80	7.00
10.50V	A	36.1	25.3	18.0	12.7	6.54	3.95	2.95	2.28	2.04	1.35	0.60
	W	463.0	294.0	217.5	144.0	75.7	45.8	34.15	26.40	23.75	15.65	6.95
10.80V	A	34.6	24.2	16.8	12.4	6.32	3.85	2.90	2.24	1.95	1.31	0.59
	W	406.0	285.0	209.5	143.5	73.5	44.8	33.75	26.08	22.70	15.00	6.80
11.10V	A	32.0	22.8	15.6	12.0	6.10	3.75	2.75	2.20	1.87	1.28	0.57
	W	392.5	275.5	199.5	142.5	72.5	44.5	32.75	26.00	22.20	14.50	6.75