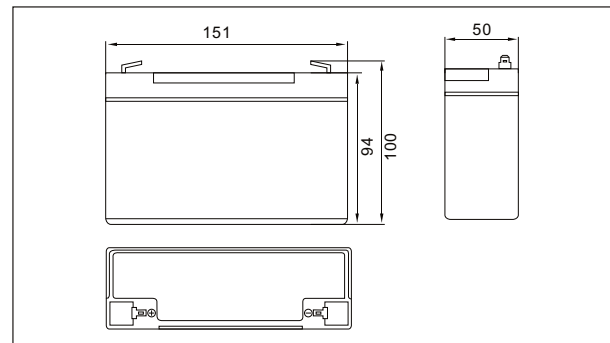




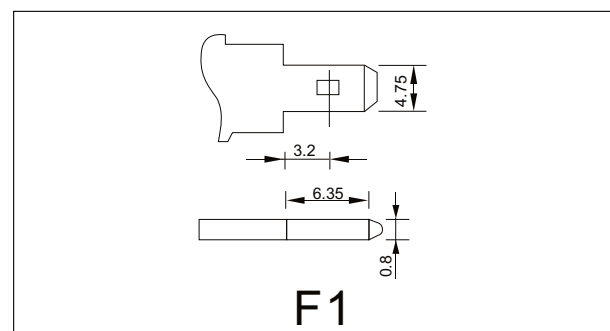
### \* Dimensões Exteriores (mm)



### \* Especificações

Tensão Nominal	6 V	
Capacidade Nominal (20 horas)	12Ah	
Dimensões	Altura Total	100 mm(3.94 pol.)
	Altura	94 mm(3.70 pol.)
	Comprimento	151 mm(5.94 pol.)
	Largura	50 mm(1.97 pol.)
Peso aproximado	1.70 Kg(3.74 libras)	

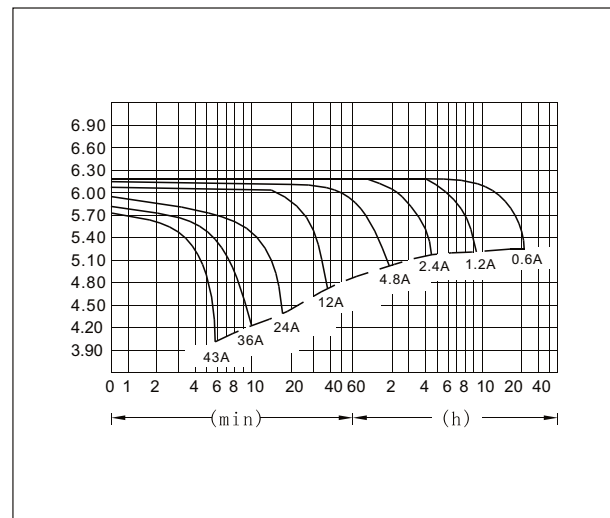
### \* Terminal Tipo Faston (mm)



### \* Características

Capacidade 25°C(77°F)	20 horas (0.60A)	12.0AH
	10 horas (1.10A)	11.0AH
	5 horas (2.04A)	10.2AH
	1 horas (7.20A)	7.20AH
	Descarga de 1,5 horas para 5.25 V	4.8 A
Resistência Interna	Bateria totalmente carregada à 25°C (77°F)	13.5 m <sup>Ω</sup>
Capacidade afetado por temperatura (Taxa de 20 horas)	40°C(104°F)	102%
	25°C(77°F)	100%
	0°C(32°F)	85%
	-15°C(5°F)	65%
Alta Descarga à 25°C (77°F)	Capacidade após 3 meses de armazenamento	91%
	Capacidade após 6 meses de armazenamento	82%
	Capacidade após 12 meses de armazenamento	64%
Terminal	F1	
Charge (constant Voltage)	Ciclo	Ciclo Corrente de carga inicial inferior a 4.8 A Tensão 7.20-7.35 V
	Flutuador	Tensão 6.75-6.90 V

### \* Características (25°C 77°F)



**Corrente Constante (Amp) e Potência Constante (Watt) Tabela de Descarga a 25°C (77°F)**

Tempo	5min	10min	15min	30min	1h	2h	3h	4h	5h	8h	10h	20h
4.80V	A	43.2	27.1	21.0	13.8	7.20	4.20	3.09	2.48	2.11	1.39	0.62
	W	254.7	160.0	121.0	73.2	41.5	24.3	17.9	14.4	12.2	8.0	3.60
5.10V	A	39.6	26.5	19.3	13.1	6.76	4.03	3.00	2.40	2.06	1.37	0.61
	W	239.7	157.5	113.7	72.8	39.0	23.3	17.4	13.9	12.0	7.9	3.50
5.25V	A	36.7	25.3	18.0	12.7	6.54	3.95	2.95	2.28	2.04	1.35	0.60
	W	231.5	147.0	108.8	72.0	37.8	22.9	17.1	13.2	11.9	7.8	3.48
5.40V	A	33.4	24.2	16.8	12.1	6.32	3.85	2.90	2.24	1.95	1.31	0.59
	W	221.0	142.5	104.7	71.7	36.8	22.4	16.9	13.0	11.4	7.5	3.40
5.55V	A	28.9	22.8	15.6	11.3	6.10	3.75	2.75	2.20	1.87	1.28	0.57
	W	172.2	137.7	99.8	71.3	36.3	22.2	16.4	13.0	11.1	7.2	3.38